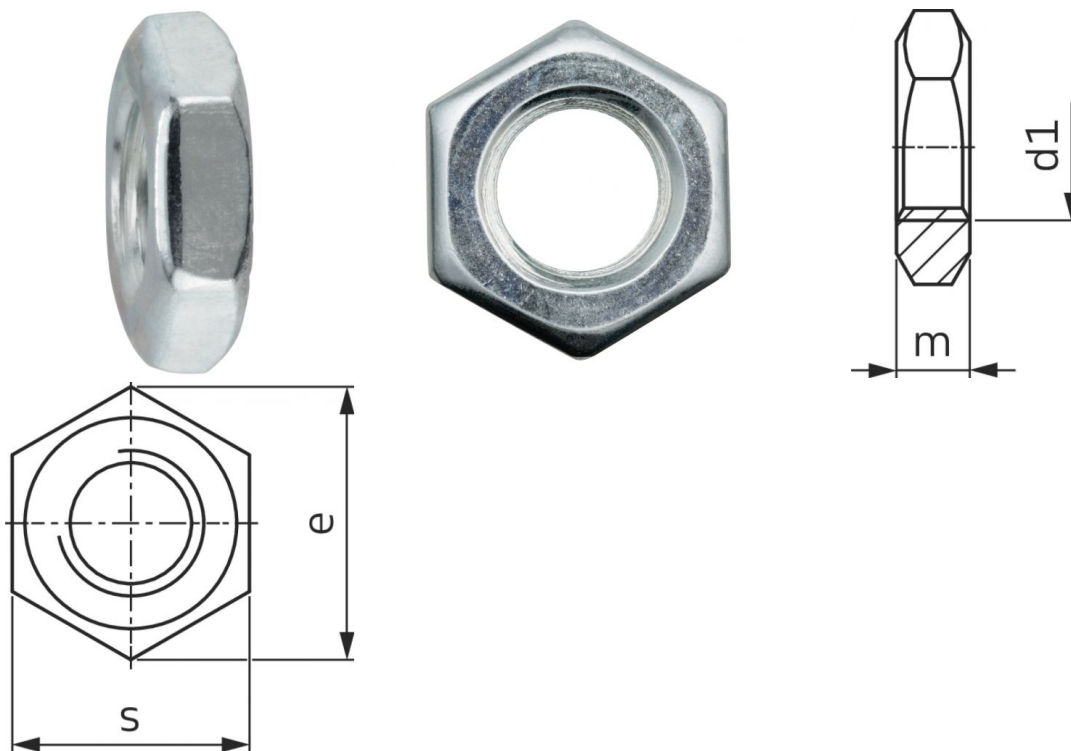


## Matica šestroba DIN 439 B, jeklo 04, pocinkana



### Podrobnosti o izdelku

Matica šestroba iz jekla, v nizki obliki, z metričnim notranjim navojem po normi.

### Uporaba/Napotki

- Zaradi nenehnih sprememb v proizvodnji iz DIN v ISO se nemore zagotoviti DIN dobava.

### DIN

439 B

ŠT. IZDELKA	D1	S	E	M	NAVOJ
<a href="#">E09567</a>	M2	4,0 mm	4,32 mm	1,20 mm	Normalgewinde
<a href="#">E09570</a>	M2,5	5,0 mm	5,45 mm	1,60 mm	Normalgewinde
<a href="#">E09571</a>	M2,6	5,0 mm	5,45 mm	1,60 mm	Normalgewinde
<a href="#">E07149</a>	M3	5,5 mm	6,01 mm	1,80 mm	Normalgewinde
<a href="#">E06823</a>	M3,5	6,0 mm	6,58 mm	2,00 mm	Normalgewinde
<a href="#">E07150</a>	M4	7,0 mm	7,66 mm	2,20 mm	Normalgewinde
<a href="#">E07151</a>	M5	8,0 mm	8,79 mm	2,70 mm	Normalgewinde
<a href="#">E07152</a>	M6	10,0 mm	11,05 mm	3,20 mm	Normalgewinde
<a href="#">E31853</a>	M8	13,0 mm	14,38 mm	4,00 mm	Normalgewinde
<a href="#">E31854</a>	M10	17,0 mm	18,90 mm	5,00 mm	Normalgewinde

# Informacije o izdelku

**HABERKORN**  
SLOVENIJA

ŠT. IZDELKA	D1	S	E	M	NAVOJ
<a href="#">E31855</a>	M 12	19,0 mm	21,10 mm	6,00 mm	Normalgewinde
<a href="#">E31856</a>	M 14	22,0 mm	24,49 mm	7,00 mm	Normalgewinde
<a href="#">E31857</a>	M 16	24,0 mm	26,75 mm	8,00 mm	Normalgewinde
<a href="#">E31858</a>	M 18	27,0 mm	29,56 mm	9,00 mm	Normalgewinde
<a href="#">E31859</a>	M 20	30,0 mm	32,95 mm	10,00 mm	Normalgewinde
<a href="#">E31860</a>	M 22	32,0 mm	35,03 mm	11,00 mm	Normalgewinde
<a href="#">E31861</a>	M 24	36,0 mm	39,55 mm	12,00 mm	Normalgewinde
<a href="#">E31862</a>	M 27	41,0 mm	45,20 mm	13,50 mm	Normalgewinde
<a href="#">E31863</a>	M 30	46,0 mm	50,85 mm	15,00 mm	Normalgewinde
<a href="#">E31864</a>	M 33	50,0 mm	55,37 mm	16,50 mm	Normalgewinde
<a href="#">E31865</a>	M 36	55,0 mm	60,79 mm	18,00 mm	Normalgewinde